

PROGETTO ESECUTIVO
"LAVORI DI MANUTENZIONE STRAORDINARIA
DELLE COPERTURE DELLA PRIMA E SECONDA
GALLERIA DEL CIMITERO MONUMENTALE DI
AREZZO"

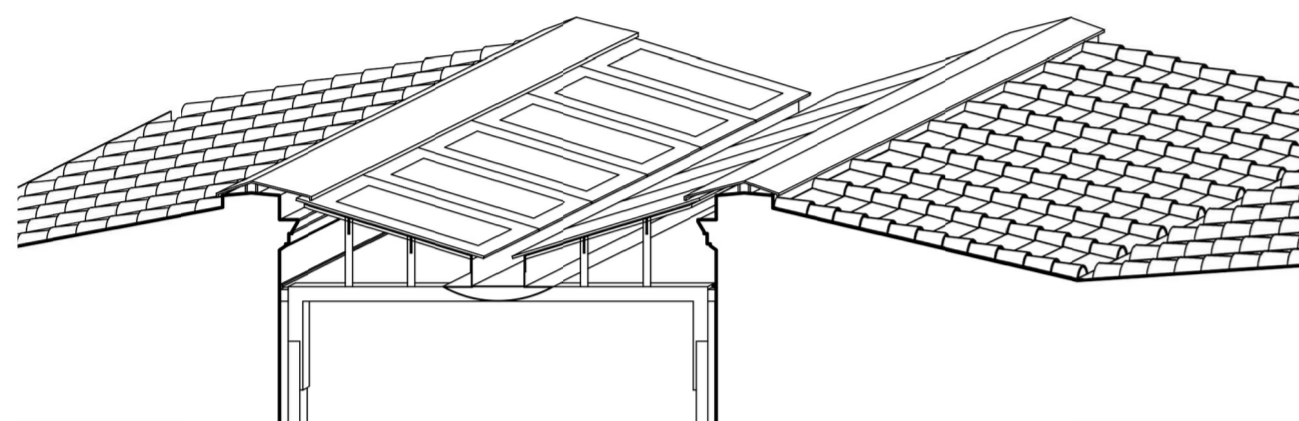
SITO IN VIA DA SANGALLO - VIA GAMURRINI
COMUNE DI AREZZO (AR)

PROPRIETÀ - Arezzo Multiservizi S.R.L.

ELABORATO - STATO DI PROGETTO - Particolari costruttivi
SCALA 1:20/1:50

DATA - Luglio 2019

TAVOLA
TAV.07

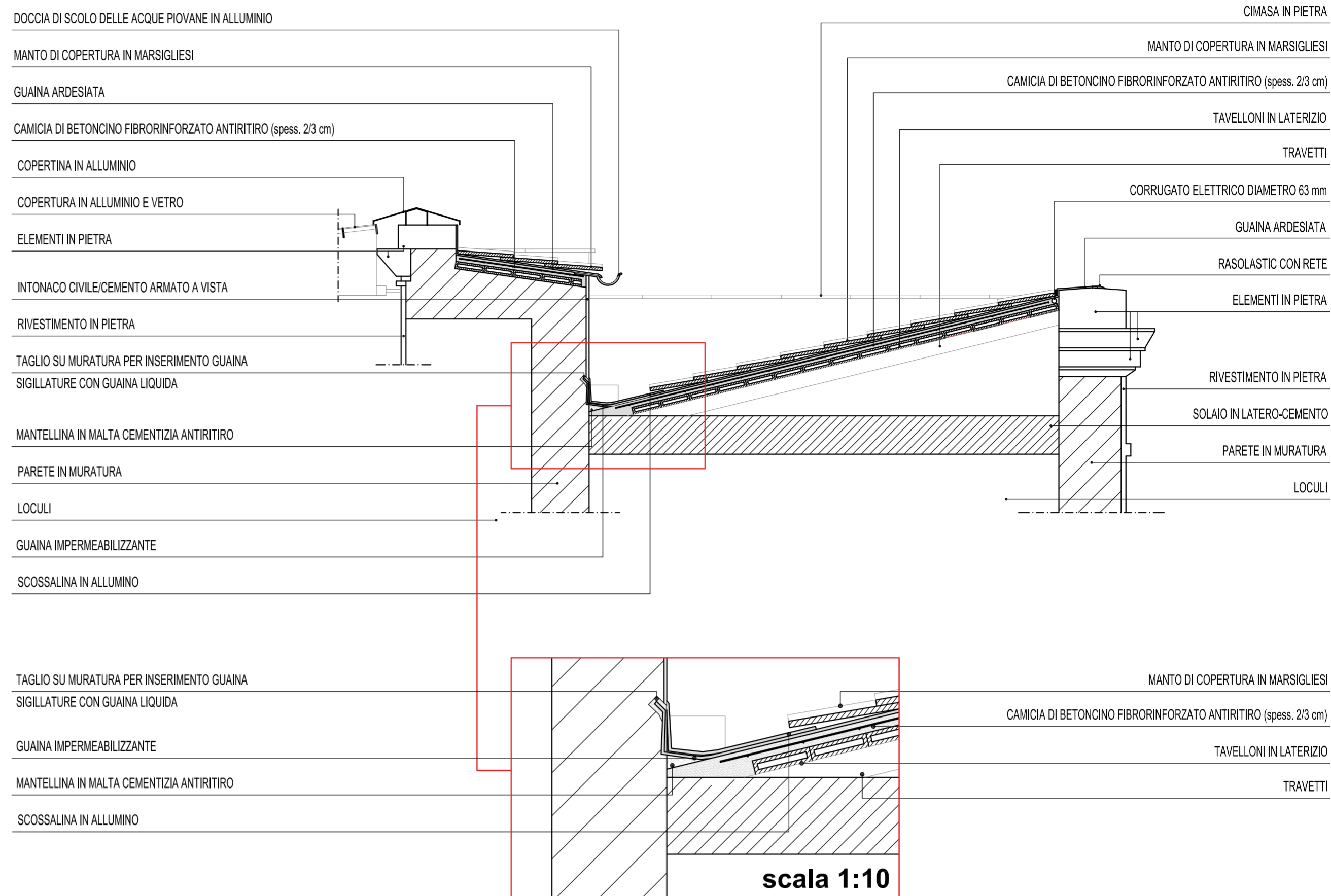


ARCHITETTO DAVIDE FAVILLI
Località Palazzo del Pero 59/E Arezzo - 52100
+39 339 7854642 davide_favilli@alice.it
PEC: davide.favilli@archiworldpec.it

IL COMMITTENTE

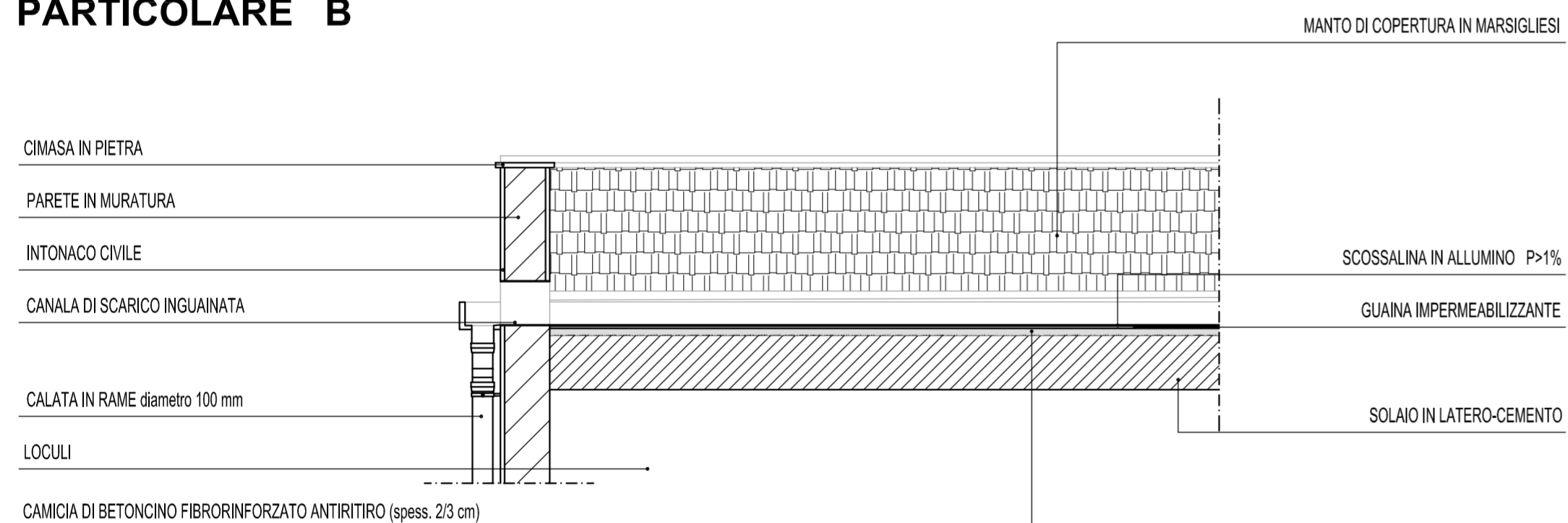
IL TECNICO

PARTICOLARE A



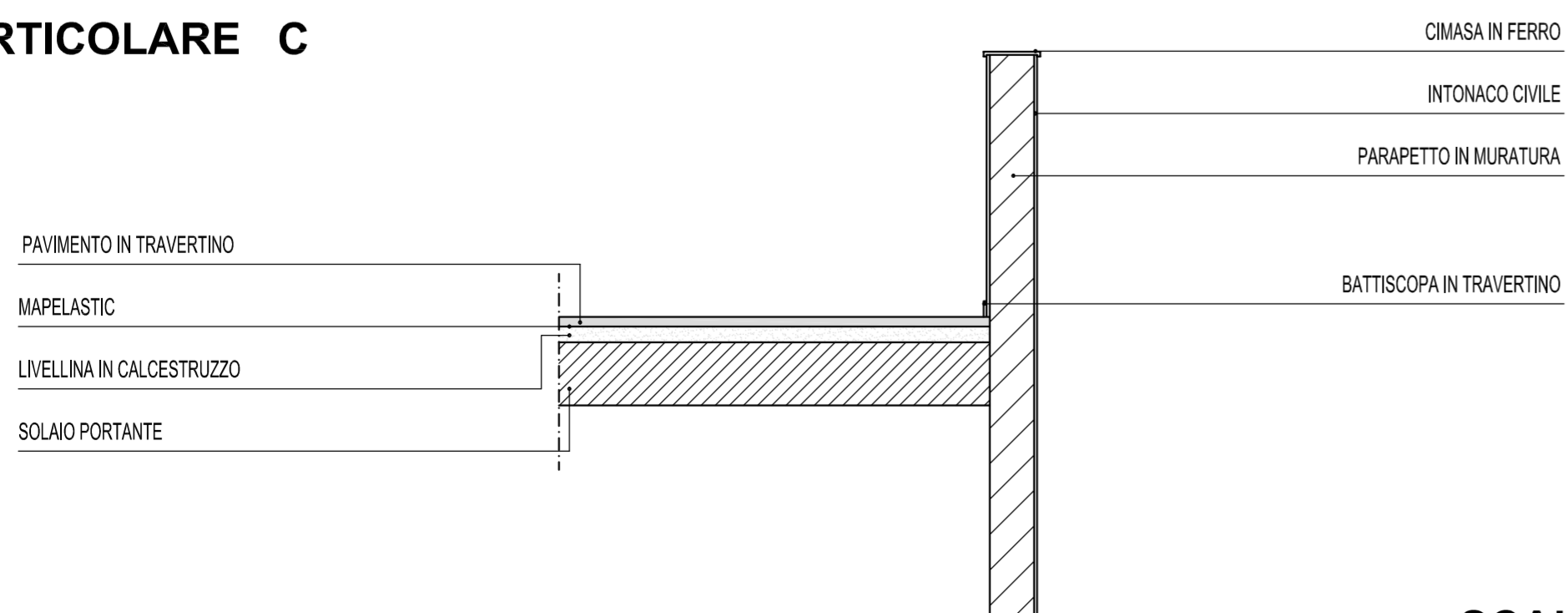
SCALA 1:20

PARTICOLARE B



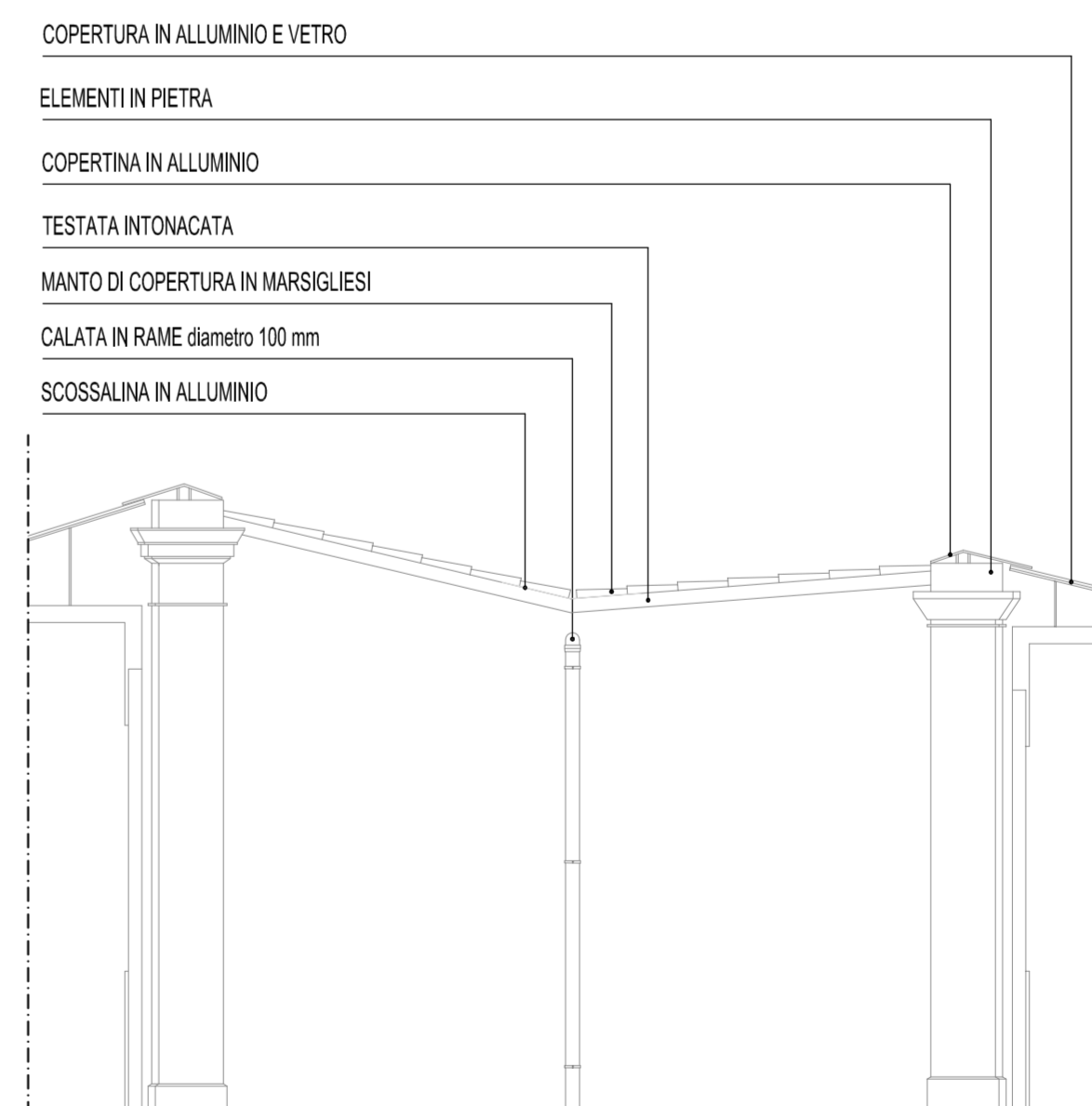
SCALA 1:20

PARTICOLARE C



SCALA 1:20

PARTICOLARE D - PROSPETTO E-E



* Le calate in oggetto dovranno esser sostituite, con rimozione di quelle esistenti, ripristini di intonaci e nuova posa in opera della calata.

* Non è stato possibile rilevare al di sopra della vetrata, nell'intersezione tra la muratura, la copertura e la vetrata, in quanto le coperture sono inaccessibili.

SCALA 1:50